



ИНСТРУКЦИЯ ПО ЭКСПЛУАТАЦИИ

ЭЛЕКТРОМАГНИТНЫЙ ЗАМОК STV-LOCK-M280

В СОСТАВЕ:
ЭЛЕКТРОМАГНИТНЫЙ ЗАМОК С КРЕПЕЖНОЙ ПЛАСТИНОЙ
ОТВЕТНАЯ ЧАСТЬ
КРЕПЕЖНЫЙ КОМПЛЕКТ
МОНТАЖНЫЙ СТИКЕР С РАЗМЕТКОЙ
ИНСТРУКЦИЯ

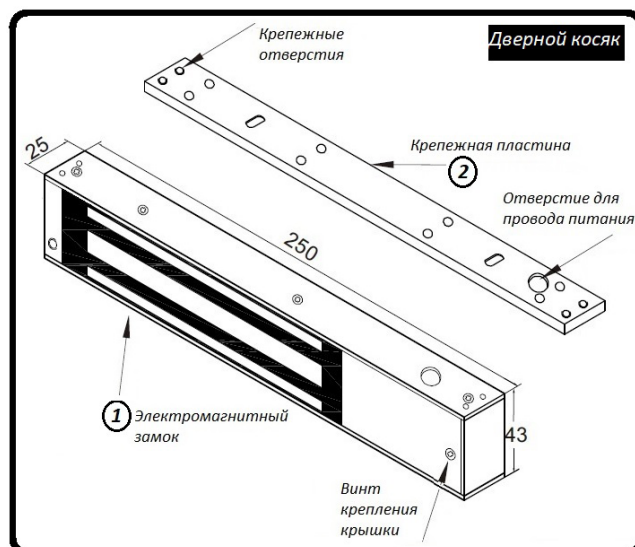
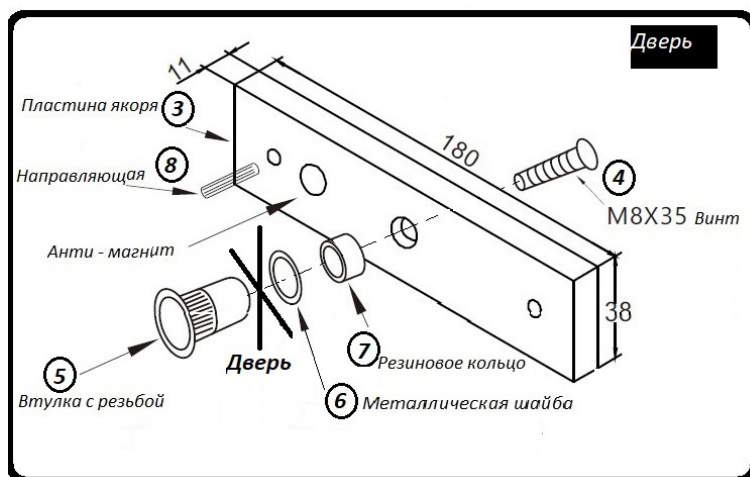
Перед началом установки оборудования следует внимательно изучить данное руководство

Электромагнитный замок СТВ Lock-M280

- Усилие удержания 280 кг
- Имеет возможность двойного питания.
- Подходит для дверей с открыванием наружу и вовнутрь (с помощью аксессуаров).



Комплектация и монтажная схема замка.



Комплектация:

1. Электромагнитный замок	1	7. Резиновое кольцо	1
2. Крепежная пластина	1	8. Направляющая	2
3. Пластина якоря замка	1	9. Шестигранный ключ 3 мм	1
4. Винт крепления пластины якоря	1	10. Комплект шурупов	1
5. Втулка с резьбой	1	11. Шаблон	1
6. Металлическая шайба	1		

Порядок установки замка

Приложите шаблон к полотну двери максимально удалив его от петель. По шаблону отметьте места будущих отверстий на полотне двери. В полотне двери просверлите одно сквозное отверстие $\varnothing 12$ мм по центру для втулки с резьбой и два несквозных, глухих отверстия $\varnothing 5$ мм глубиной 10-11 мм по краям для направляющих.

В углубления пластины якоря установите две направляющие. Прикрепите пластину якоря к полотну двери согласно монтажной схеме. Обратите внимание, пластина за счет резинового кольца должна иметь люфт около 3-5 мм относительно полотна двери для обеспечения плотного прилегания к замку.

Упругий элемент «Анти-магнит» служит для преодоления остаточной намагниченности пластины якоря при открывании замка. Его усилие регулируется гайкой с помощью шестигранного ключа из комплекта замка.

Приложите замок к дверному косяку, сопоставьте его с пластиной якоря на двери.

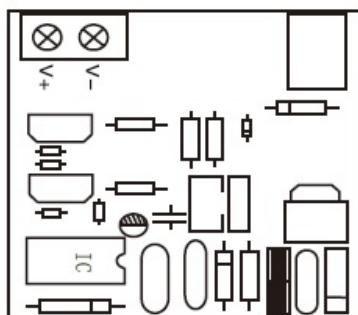
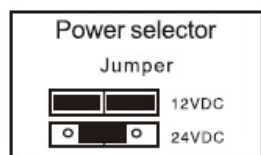
С помощью шестигранного ключа из монтажного комплекта открутите от замка крепежную пластину. Шурупами из монтажного комплекта закрепите крепежную пластину на дверном косяке, пропустите через отверстие в пластине провода питания замка.

Открутите винт крепления крышки замка, схема питания находится под крышкой. Выберите напряжение питания замка, подключите провода питания замка к клеммам V+ и V- с соблюдением полярности. Установите крышку на место.

С помощью шестигранного ключа из комплекта замка закрепите замок на крепежной пластине.

Джамперы выбора питания:

Два установленных джампера - DC12 В; один джампер на средних контактах - DC24 В



Внимание! Значительно ослабить удерживающее усилие замка могут следующие факторы:

- Замок установлен близко к дверным петлям.
- Якорь замка сильно затянут и не имеет необходимого для работы люфта.
- Напряжение питания ниже рабочего.

Для обеспечения долгой бесперебойной работы электромагнитного замка дверь должна быть оснащена доводчиком!

Технические характеристики электромагнитного замка CTV Lock-M280:

Напряжение питания \ ток потребления	12 В DC \ 0.5 А- 24В DC \ 0.25 А
Усилие удержания двери	280 кг
Габариты замка мм	250 (Д) * 25 (Ш) * 43(В)
Габариты замка с крепежной планкой мм	250 (Д) * 25 (Ш) * 49(В)
Габариты ответной части (якоря), мм	180 (Д) * 13(Г) * 38 (В)
Рабочий диапазон температур	-10 ~ +55°C

Производитель оставляет за собой право изменять функциональные возможности, технические характеристики, комплектацию и упаковку без предварительного уведомления.



CTV

WWW.CTVCCTV.RU

